

PermaNET SU

自来水漏水监测系统

PermaNET SU是HWM的创新型相关噪声记录仪。

PermaNET SU保留了PermaNET+系统的行业领先功能，将泄漏噪声传感器和NBloT蜂窝遥测技术结合为一个紧凑的单元。

专为更小，更具挑战性的安装而设计
在某些方面，PermaNET SU坚固耐用。

PermaNET SU与在线数据查看和分析平台PermaNET Web完全兼容，可以提供基于地图的显示，GIS界面以及完整的音频和关联功能。



主要特点和优势

- **遥测：**具有后备2G功能的NBloT基于LTE的蜂窝通信标准
- **传感器检测指示灯：**每日检查以确认无传感器移动：如果检测到移动，则发出警报
- **单个紧凑单元：**将泄漏噪声传感器和遥测技术结合到一个紧凑的单元中
- **坚固耐用：**专为较小的设计以及更具挑战性的安装区域
- **快速反应：**使泄漏团队能够做出响应检测到泄漏后迅速到达特定位置
- **二次验证：**
 - Aqualog-详细的噪声直方图，可减少“误报”
 - 音频-远程侦听噪声
 - 远程相关定位泄漏位置
- **完全防水：**IP68等级已在24小时内10m深度进行了测试
- **数据Web网页访问：**软件支持
 - 相关
 - 选择GIS文件格式
 - 地图显示
 - 远程重新配置
 - Aqualog
 - 自定义筛选数据
- **易于使用：**与HWM部署应用程序兼容。选择功能可以通过PermaNET Web进行编程
- **外接天线：**支持改善的信号强度

应用领域

安装后，将使用成熟的Permalog算法计算泄漏数据，并通过低成本的蜂窝遥测技术传输数据。这消除了对昂贵的站点访问和“行进式”数据检索的需求。

PermaNET SU通过具有GPRS / 2G, 4G, LTE-M (Cat-1) 和其他可用NBloT蜂窝选项的集成调制解调器传输数据。

PermaNET SU允许泄漏小组使用任何支持Internet的设备监视从基于地图的主机软件中部署的每个记录器的状态。

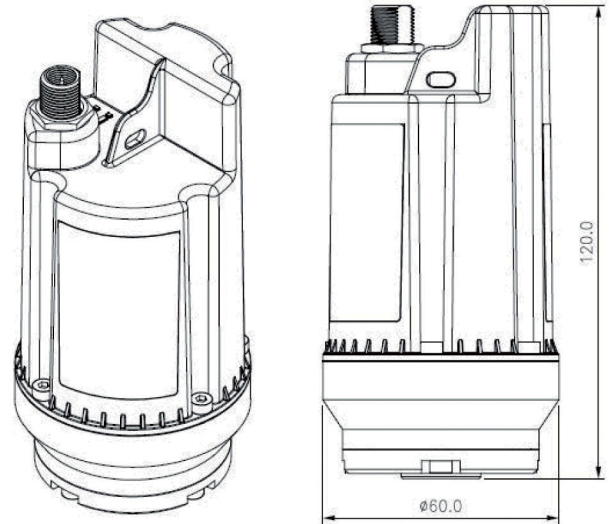
泄漏立即被识别，一旦识别出泄漏的存在，就可以使用辅助措施来检查和消除“误报”，并确定泄漏位置。

监控资产，交付数据，提供控制

PermaNET SU

自来水漏水监测系统

工作温度	-20至60°C
内存	主要录音：一百万读数
外型尺寸	高120mm，直径60mm
重量	700g
防护等级	IP68
天线	高增益天线
电池寿命	通常5年（取决于设置和信号条件）
内部蜂窝调制解调器	支持2G / 3G / NB-IoT / LTE-M (Cat-1) 且带有SMS备份的蜂窝调制解调器
警报器	泄漏/无泄漏 信号接收/未接收



PermaNET WEB

在线数据平台

PermaNET Web是一个基于Web的安全门户，旨在支持PermaNET产品范围以远程识别网络泄漏。

PermaNET Web支持声学关联，泄漏检测和记录器编程，可与多个记录器建立连接，并为用户提供查看收集数据的多种方式。



奥华世纪（北京）科技发展有限公司
地址：北京市朝阳区清河营东路2号院
2号楼12层1228
电话：010-84918967
传真：010-84918967
Email：info@aohuacn.com



监控资产，交付数据，提供控制